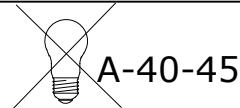
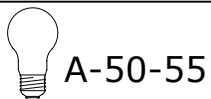


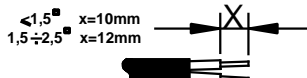
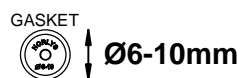
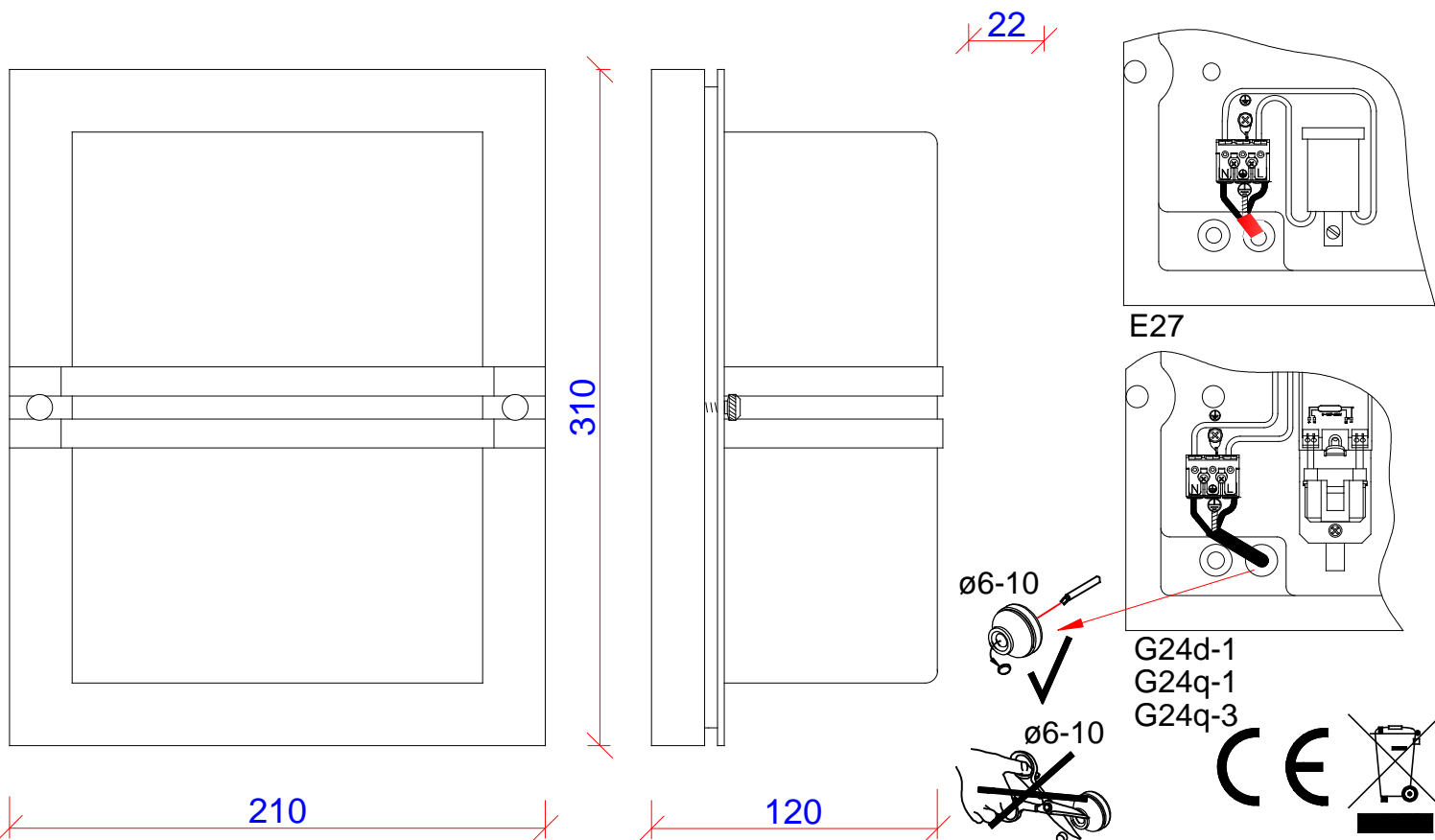
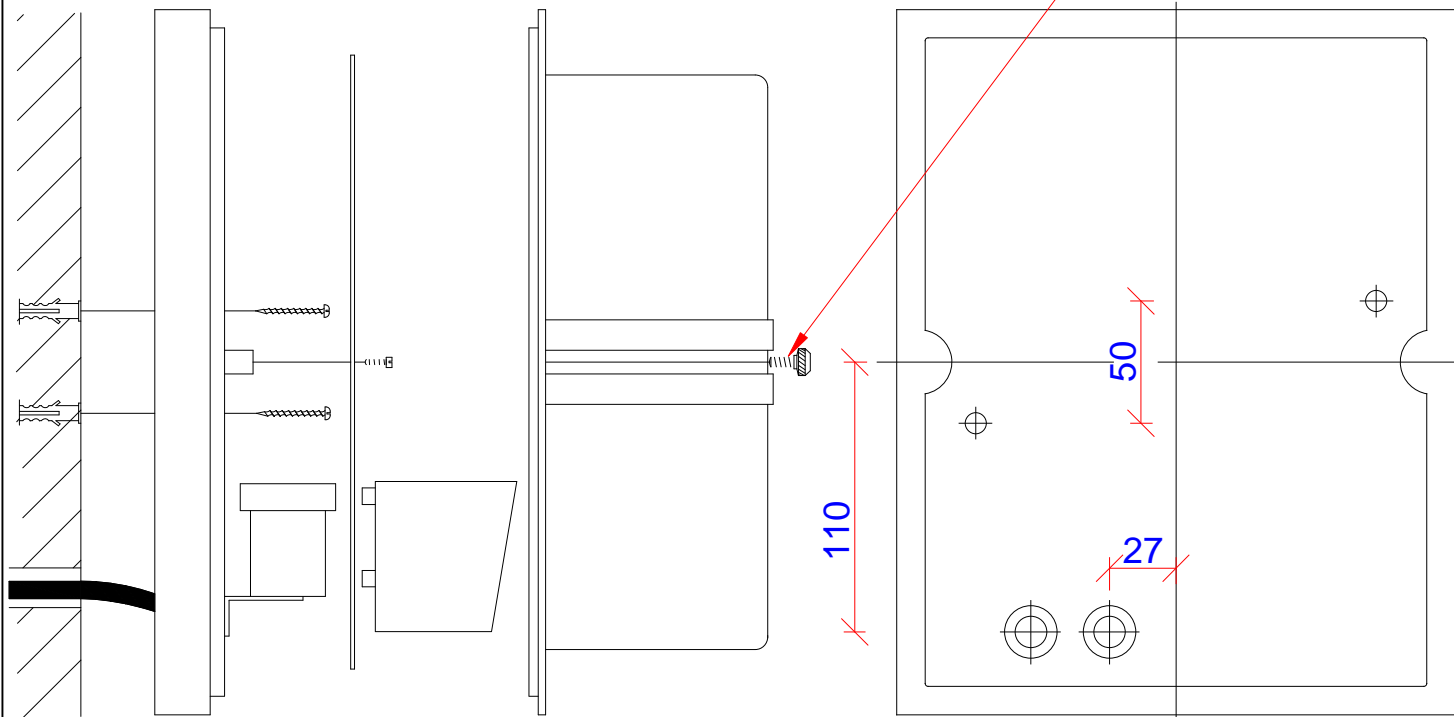
Art.:660; 661 - E27



Art.:662 - 10-13W; G24d-1

Art.:663 - 13W; G24q-1, HF

Art.:664 - 26W; G24q-3, HF



3x max.2,5  $\square$

