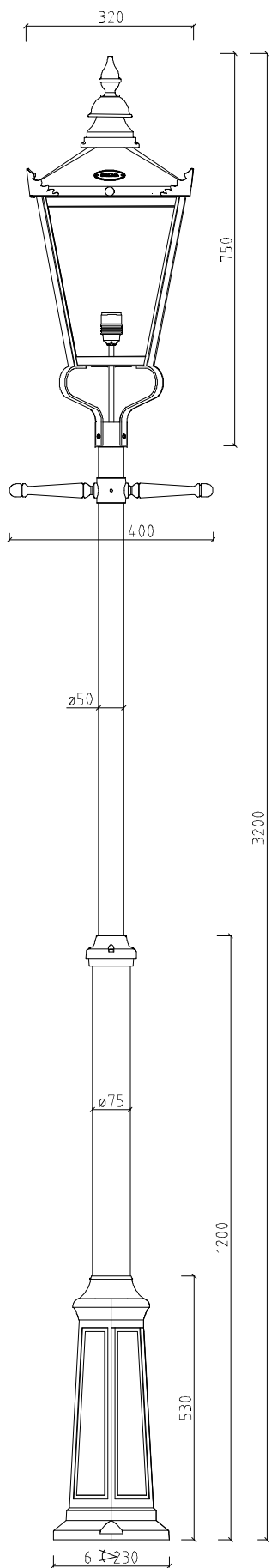
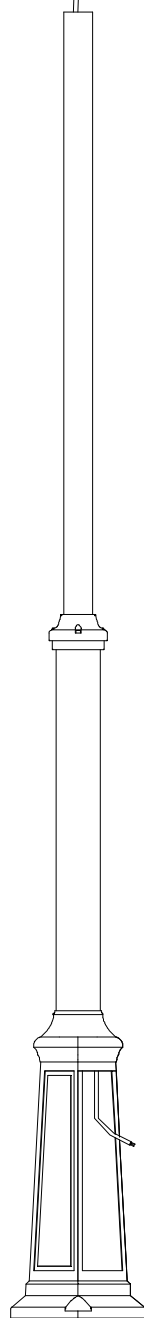
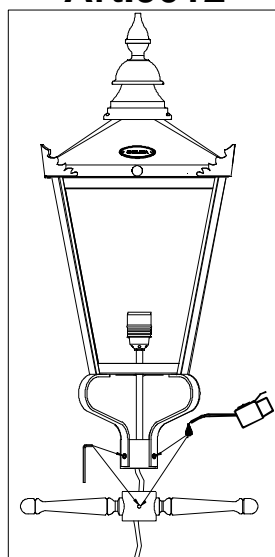


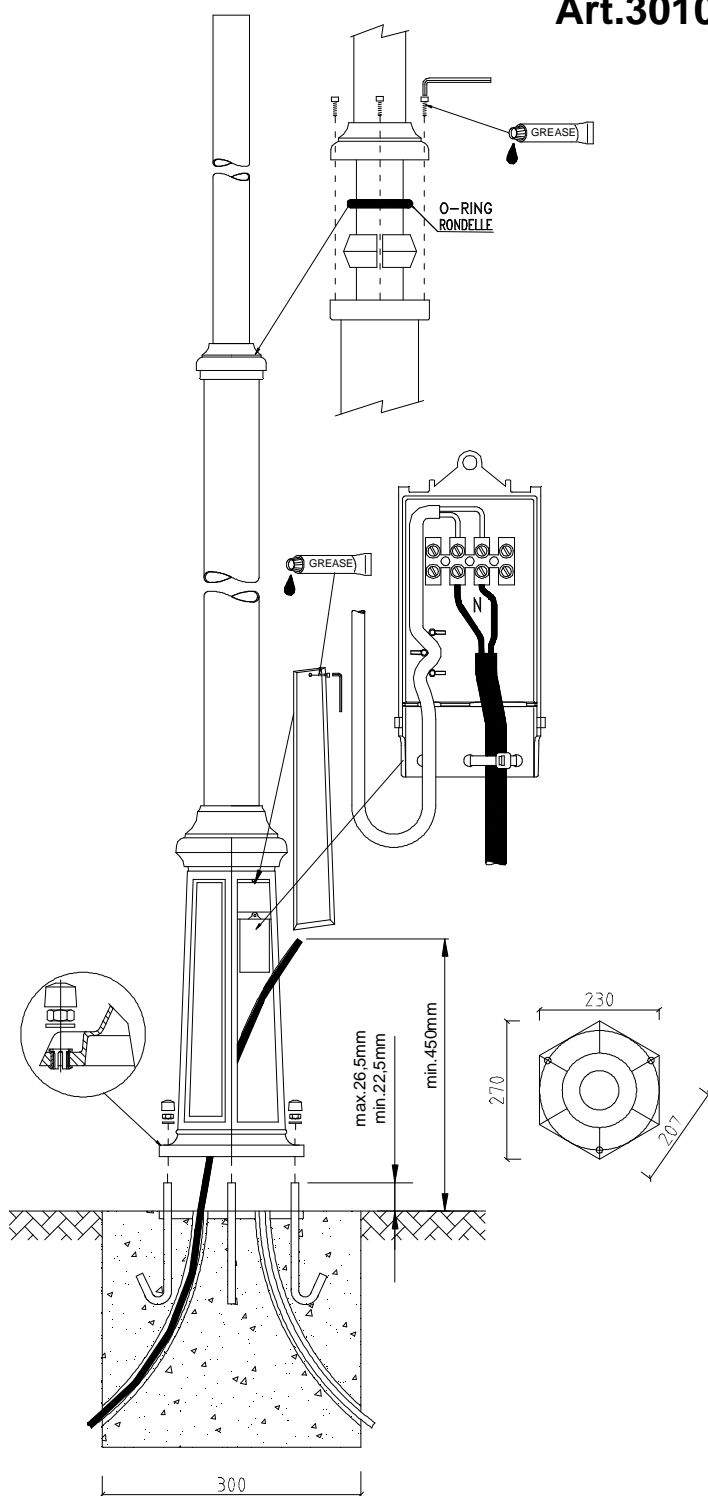
Art.9012



Art.951



Art.3010



Art.305 or 306

