

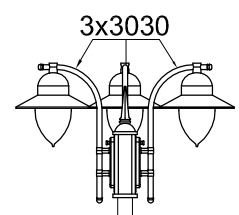
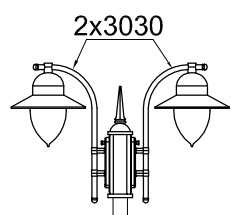
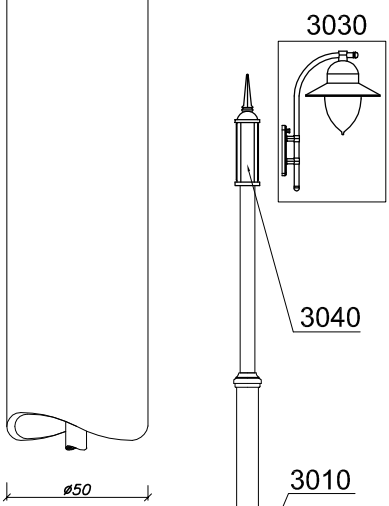
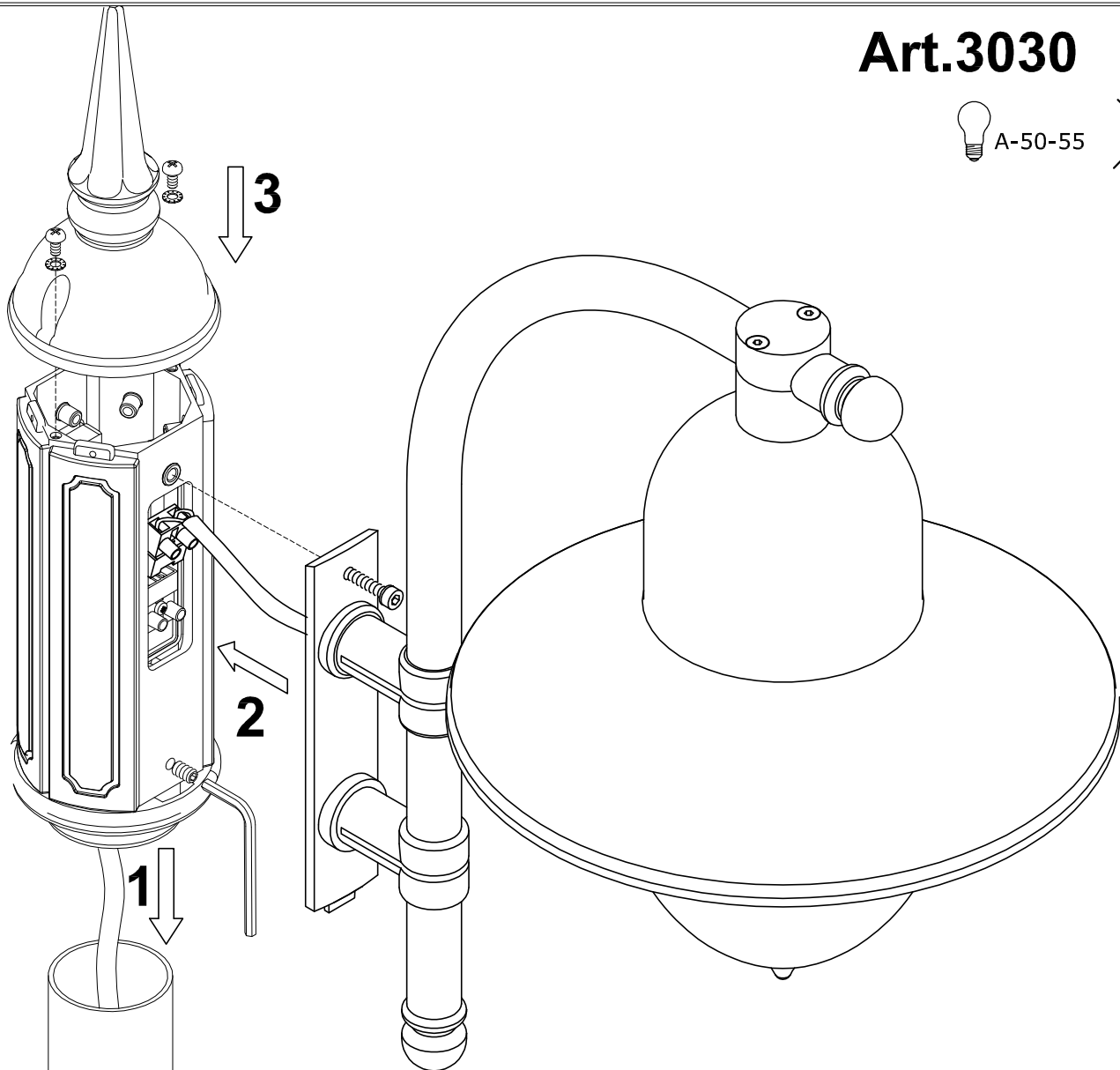


# Art.3030

 A-50-55

~~ A-40-45~~



Art.: 371

Art.: 372

Art.: 373

