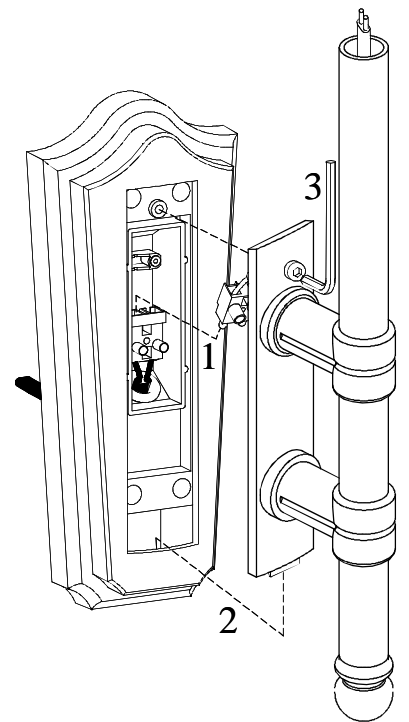
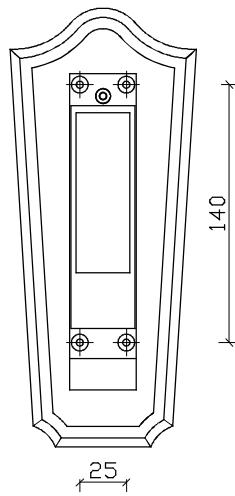
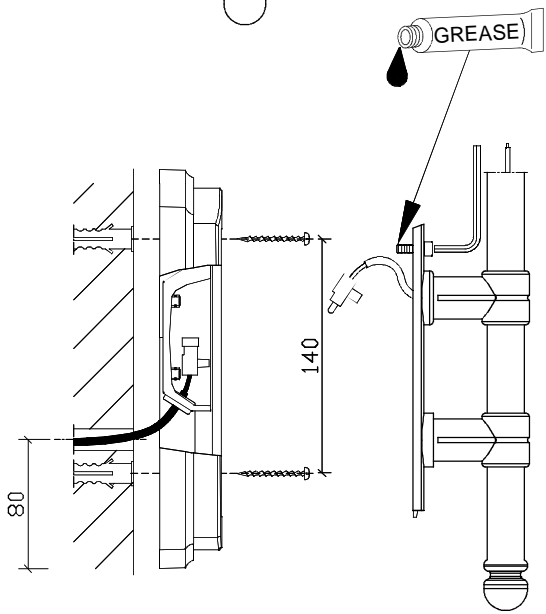
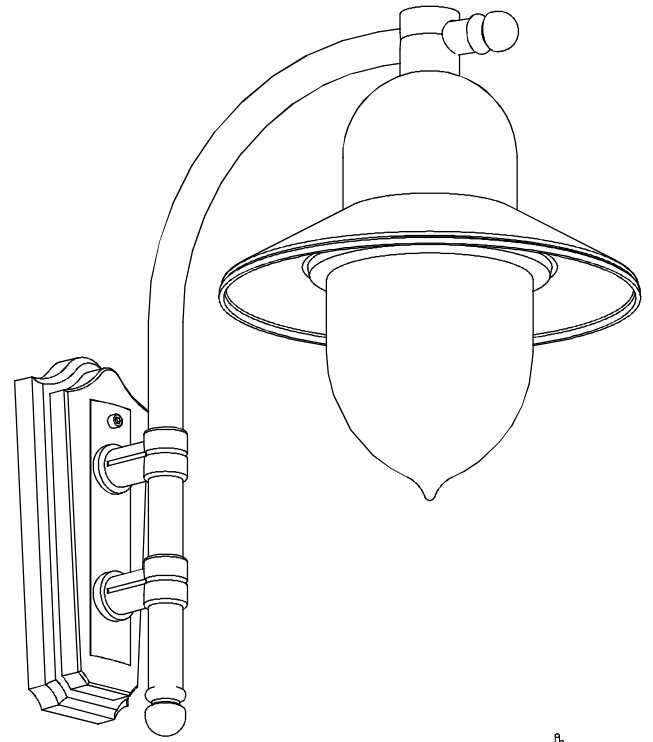
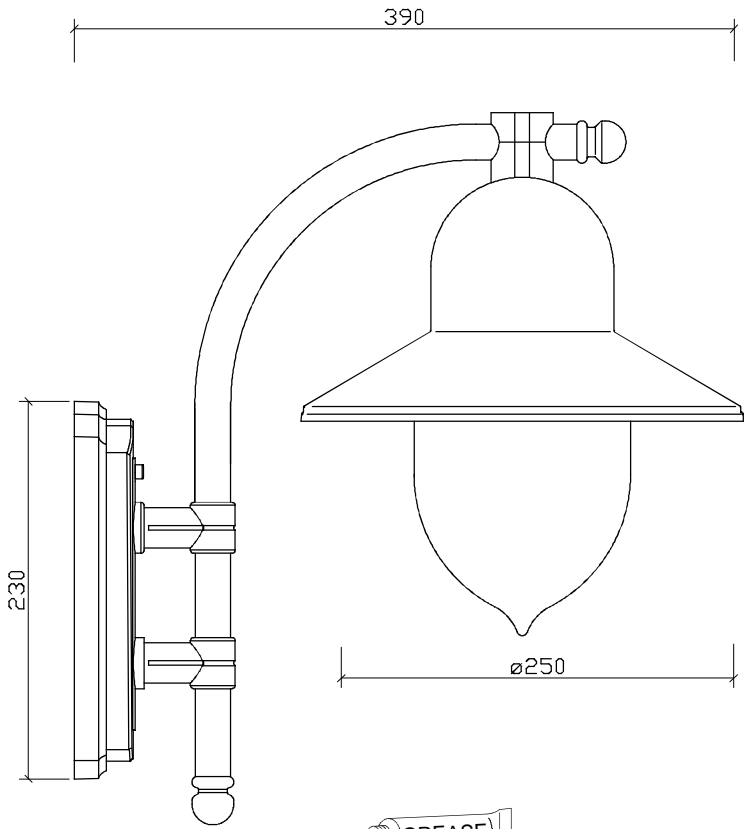
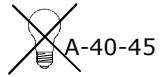
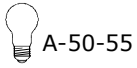


E 27 CLASS II 

Art.:370



INSTR. N°370
IXI-2011

10mm

