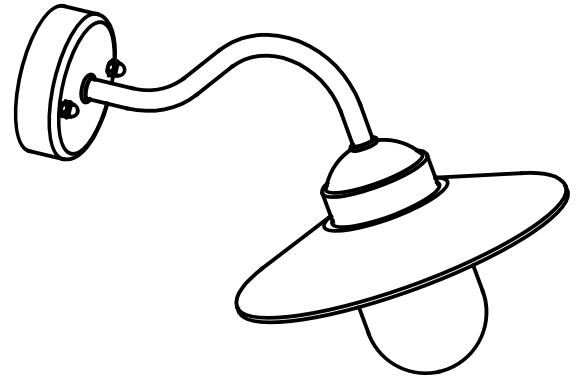
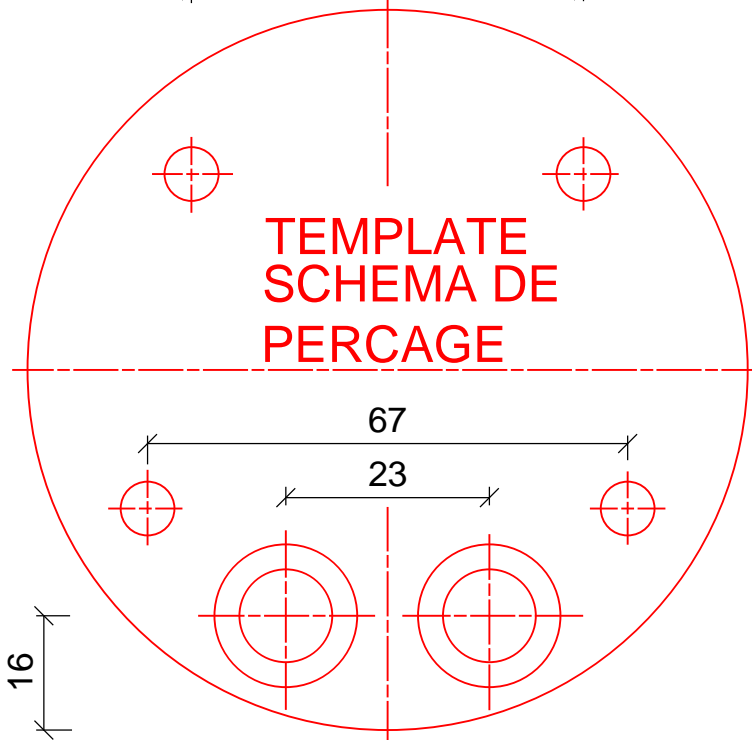
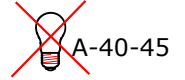
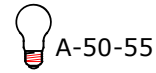


E 27 CLASS II  IP55

Art.:230xx0010



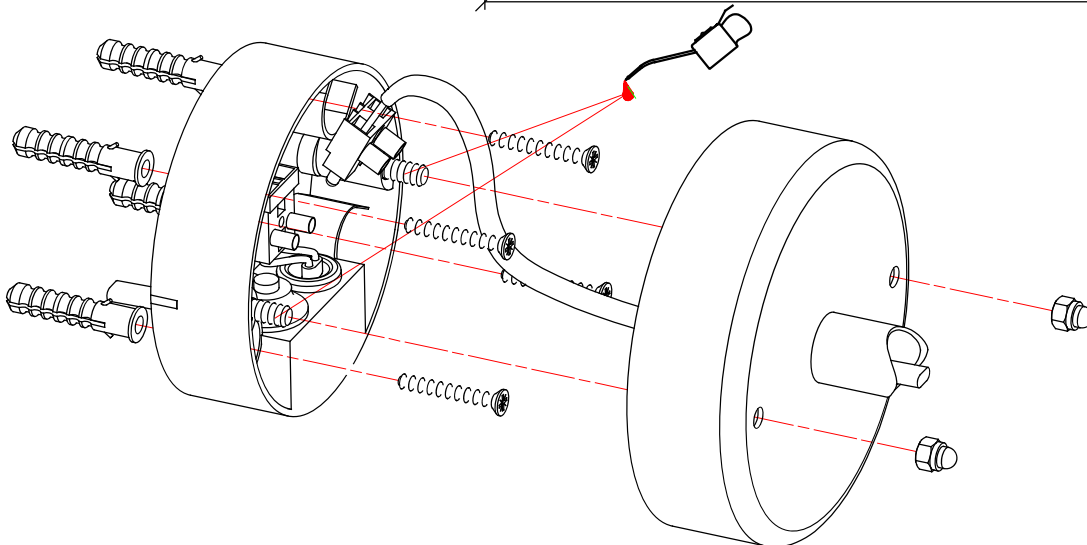
16

115

270

250

430



INSTR. N° 230
XI-2011

10mm



MAX 2,5°

