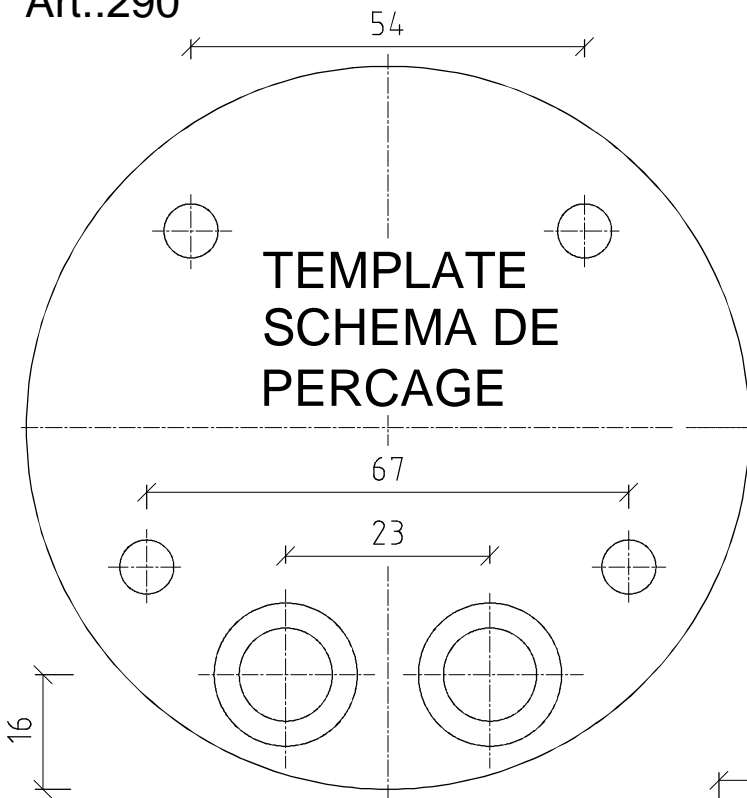
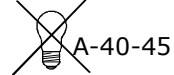
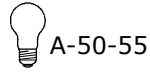
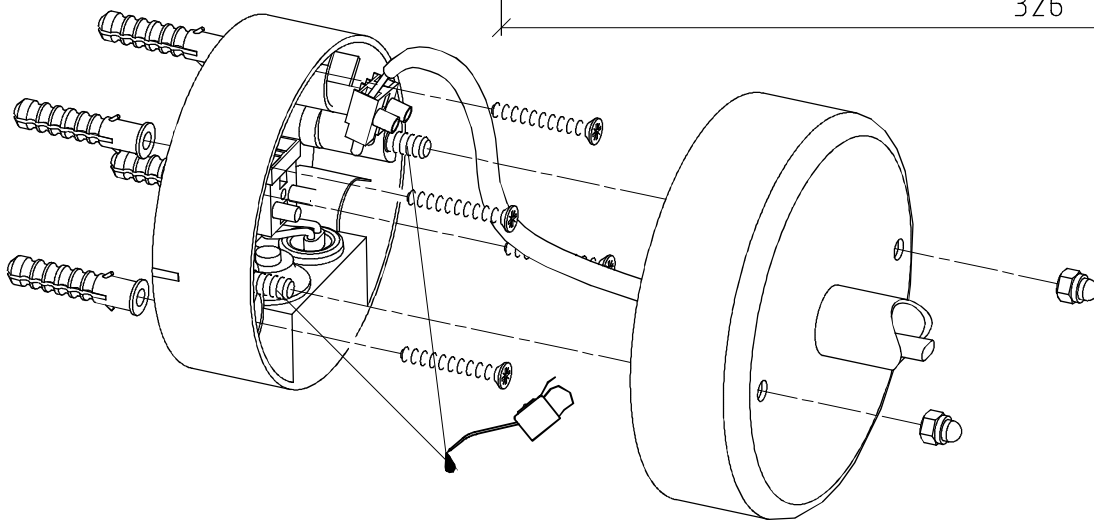
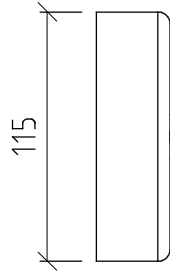
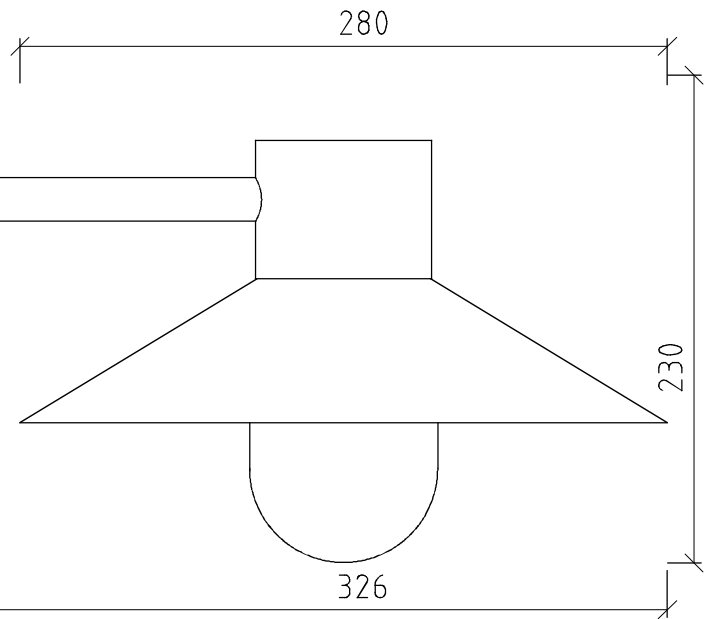
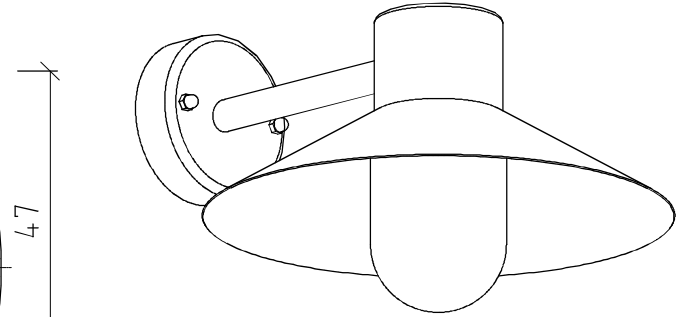


E 27 CLASS II 

Art.:290



TEMPLATE
SCHEMA DE
PERCAGE



INSTR. N° 290
XI-2011

