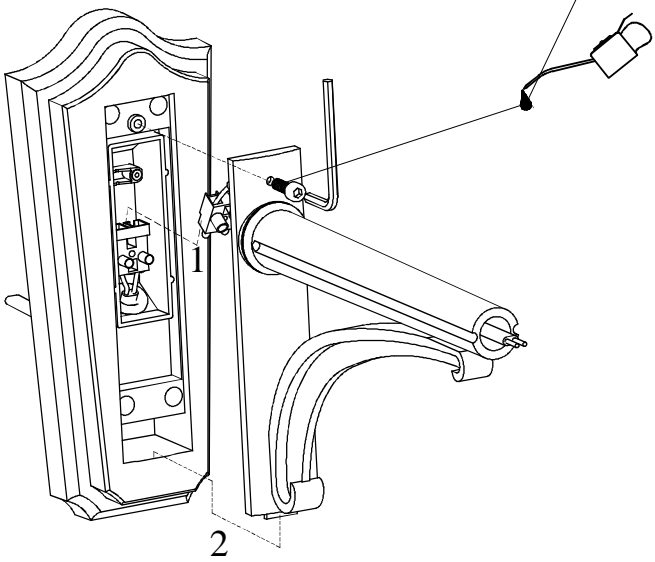
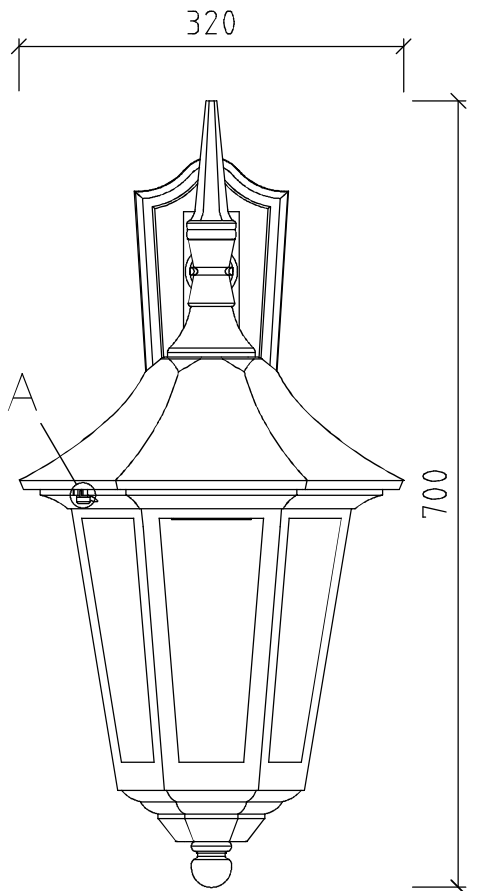
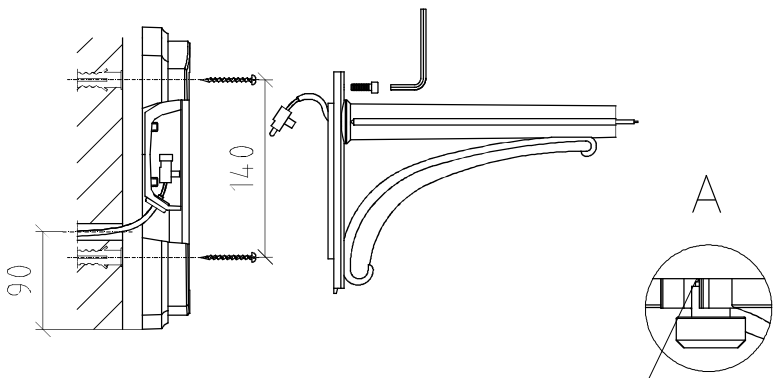
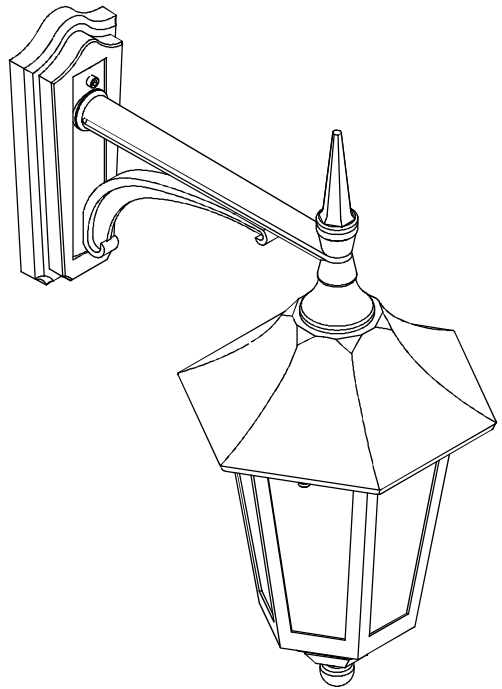
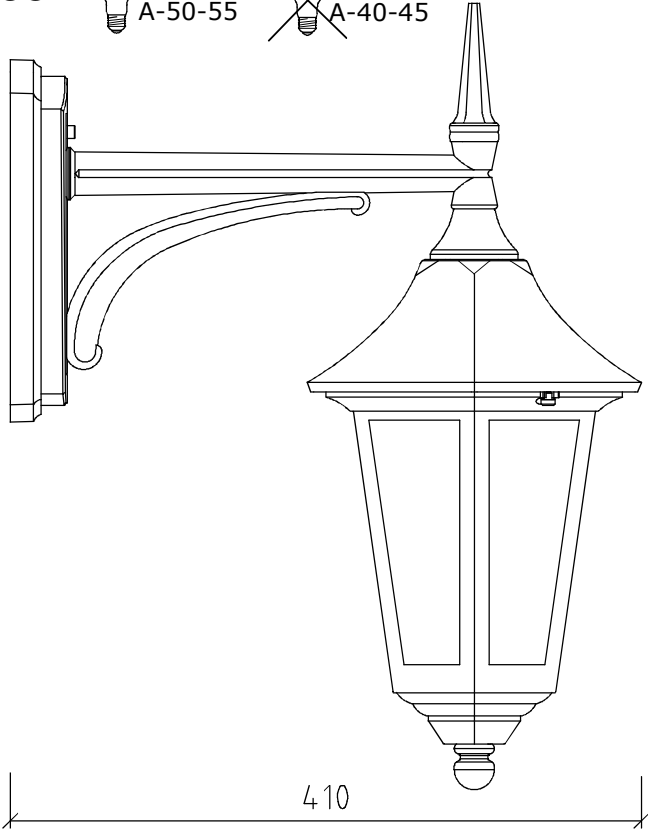
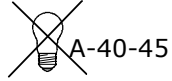
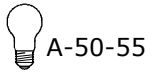


E 27 CLASS II 

Art.:381



INSTR. N° 381
XI-2011

