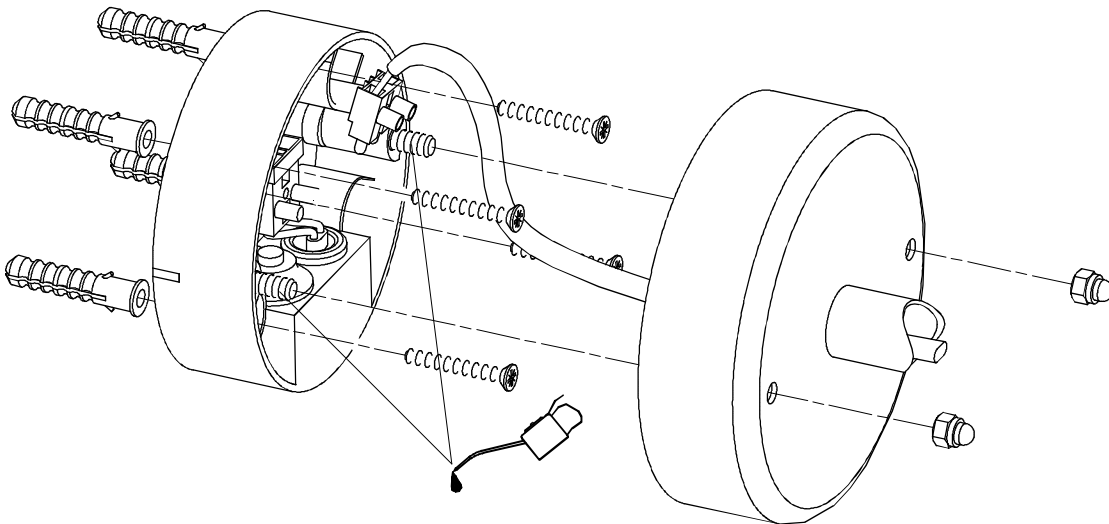
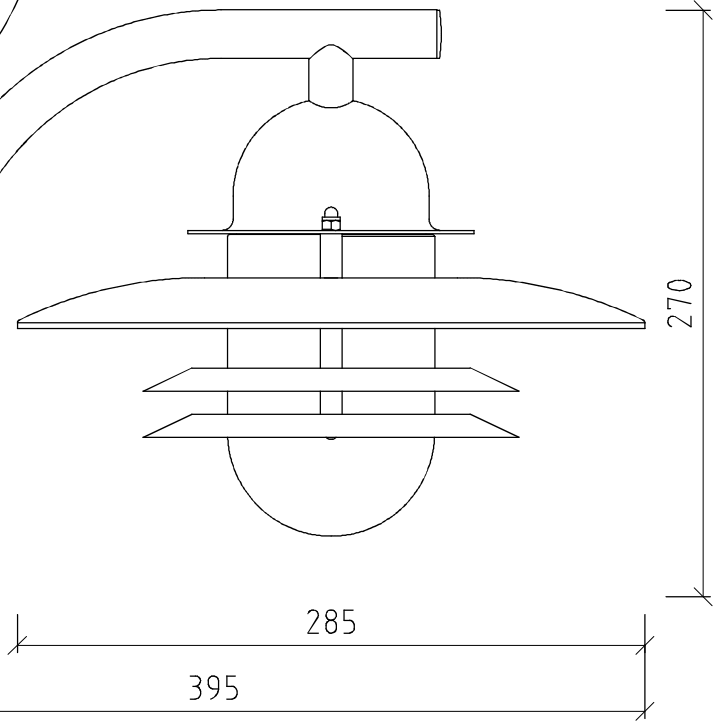
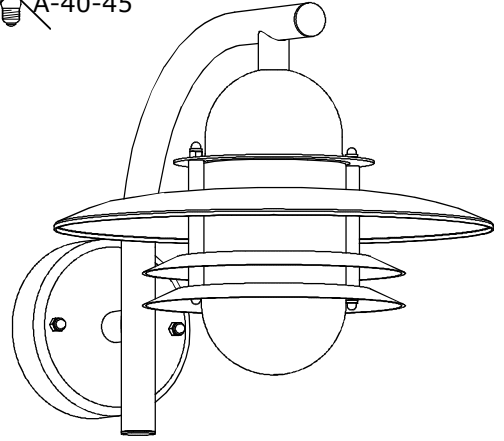
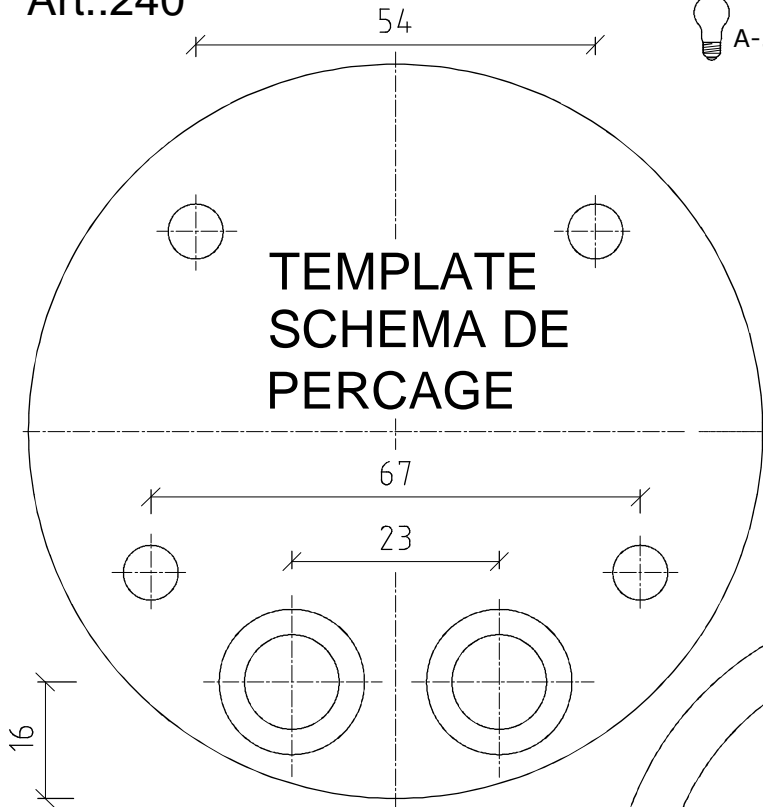
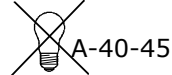
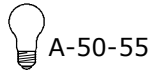


E 27 CLASS II  IP55

Art.:240



INSTR. N° 240  
XI-2011

