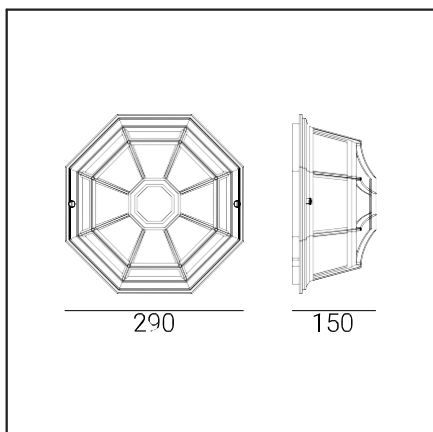


# LATINA 105



LATINA	
Монтаж	Світильник настінно-стельовий
Світло	Світло відкрите, розсіяне
Тип	Класичний світильник для загально використання. Для освітлення терас, входів та ін..

Інформація про світильник	
Матеріали	Корпус – литий під тиском алюміній, покриття – порошкове фарбування. Плафон – алюміній, структурований PC, стабілізований до UV. Ущільнювач силіконовий. Мембрана EPDM.
Спосіб монтажу	2 отвори
Підключення	Кабель max 2x2,5mm <sup>2</sup> . круглий, Ø7...10,5mm
Тип джерела світла	Лампа E27.
Вага світильника netto / brutto	1,62кг / 1.89кг
Розміри упаковки [cm]	22x13x31,5

Інформація технічна	
Лампа E27	QA55/LED A55..60
Потужність лампи	MAX 46W / LED 9W
Світловий потік	~ 806lm
EEI джерела світла	A+ D
Температура довкілля	+25°C

Можливість замовлення з лампою LED E27 типу Philips Master LED bulb 806lm/8,5W/2700K (дімерується).

Рекомендовані лямпи	
Osram LED Parathom Classic E27	Philips Master LEDbulb / Ledbulb Classic E27

Замінні компоненти	
06105002	Плафон

Таблиця артикулів		
Артикул	Колір	RAL
105WN0009	БІЛИЙ	9003
105BL0009	ЧОРНИЙ	9005

v.1