



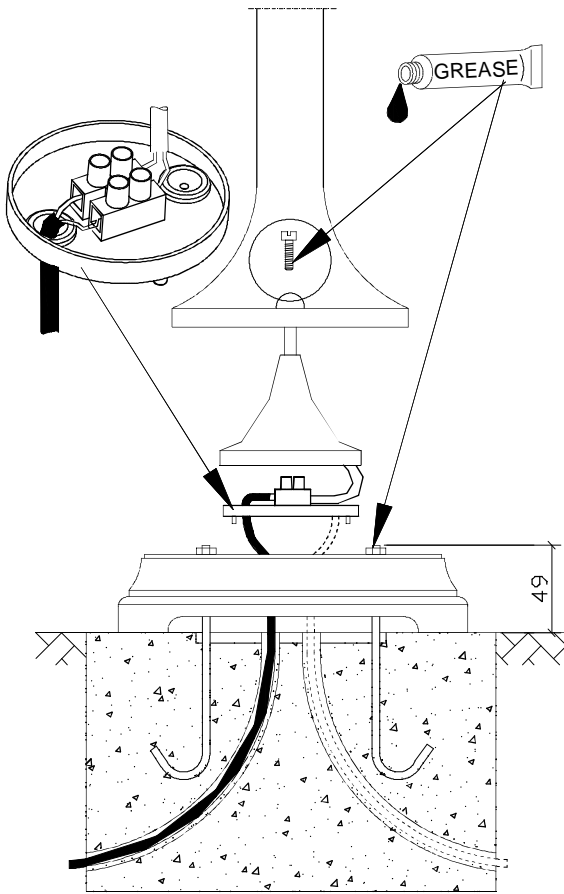
E 27 CLASS II 

Art.:805

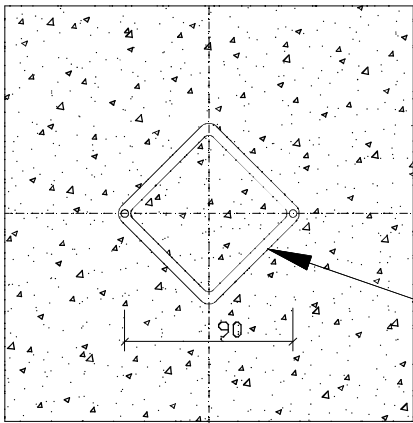
 A-50-55

~~~~ A-40-45

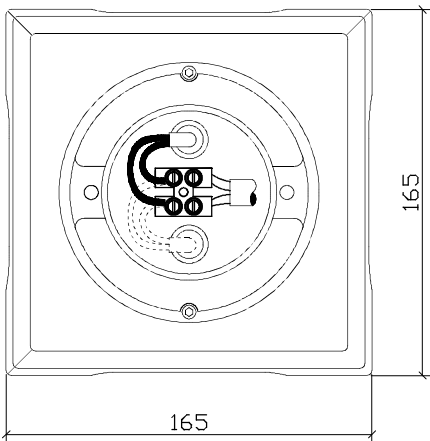
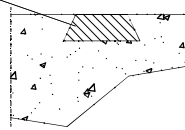
450



49

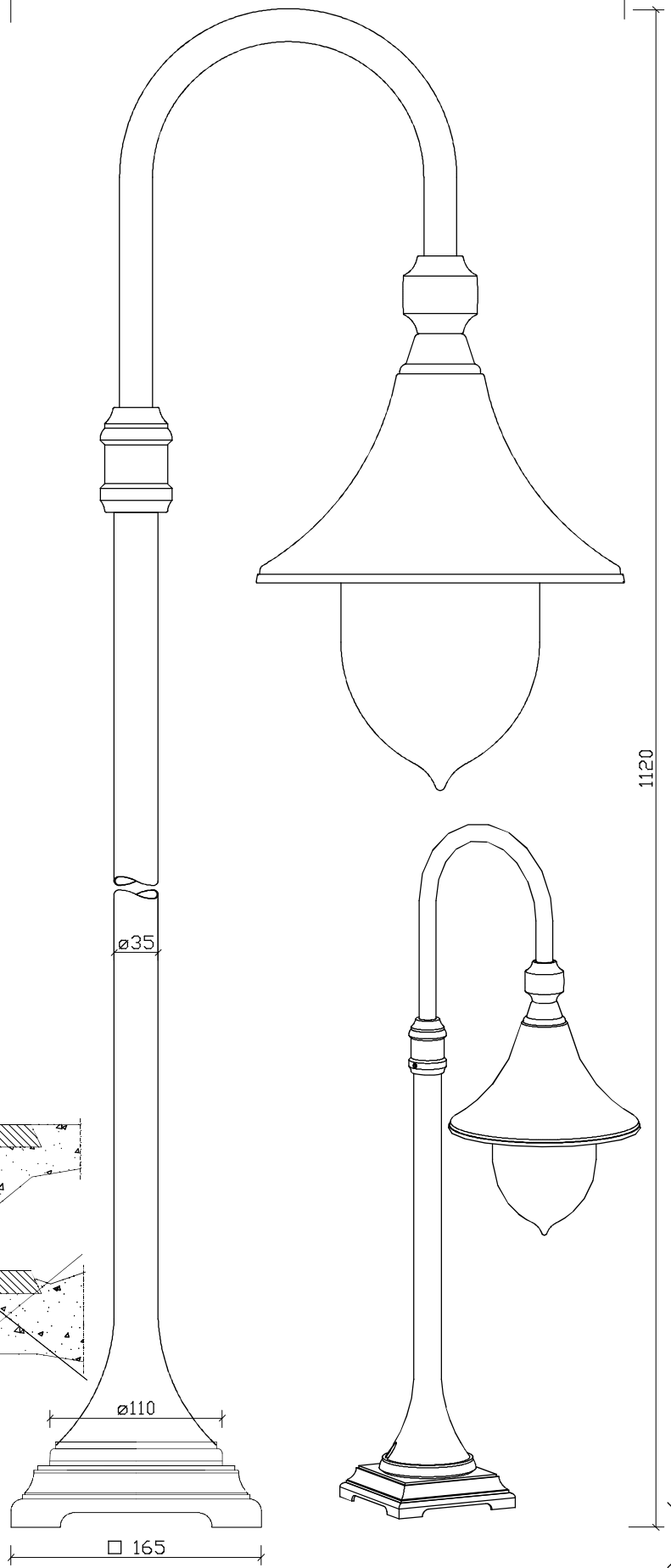


90



165

165



1120

ø35

ø110

□ 165



INSTR. N° 805
XI-2013

