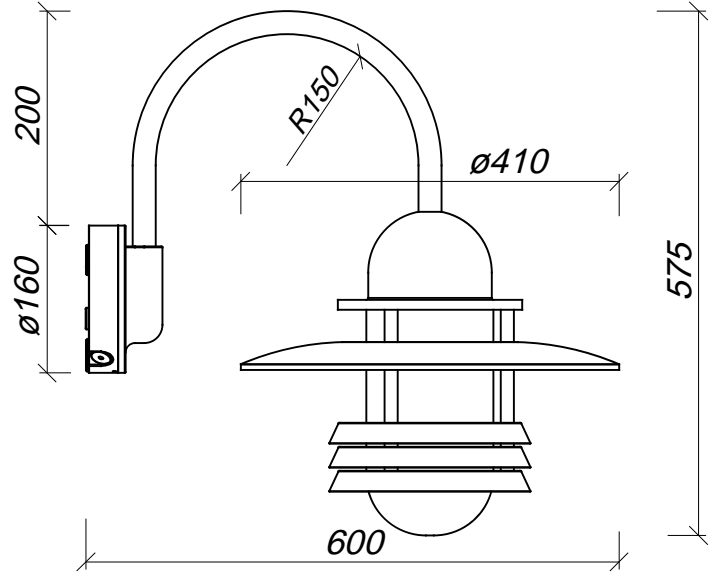
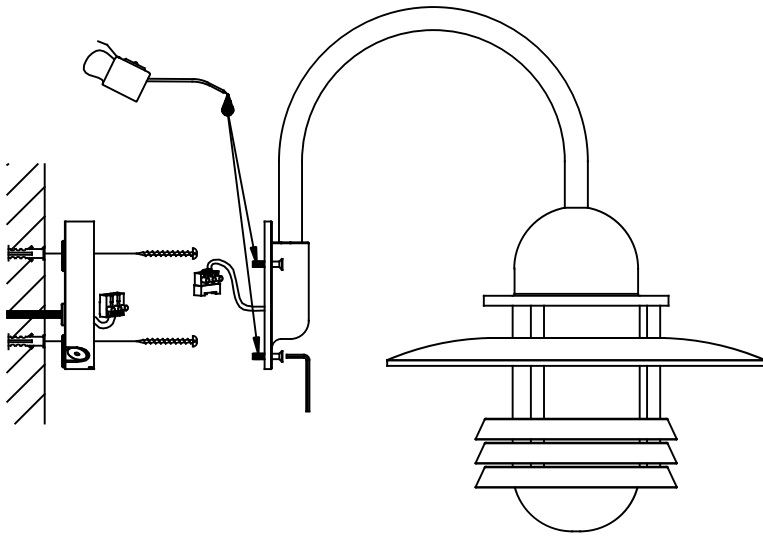


CLASS I

Art.: HELSINKI 88302,
G12, HIT-CE, 35W

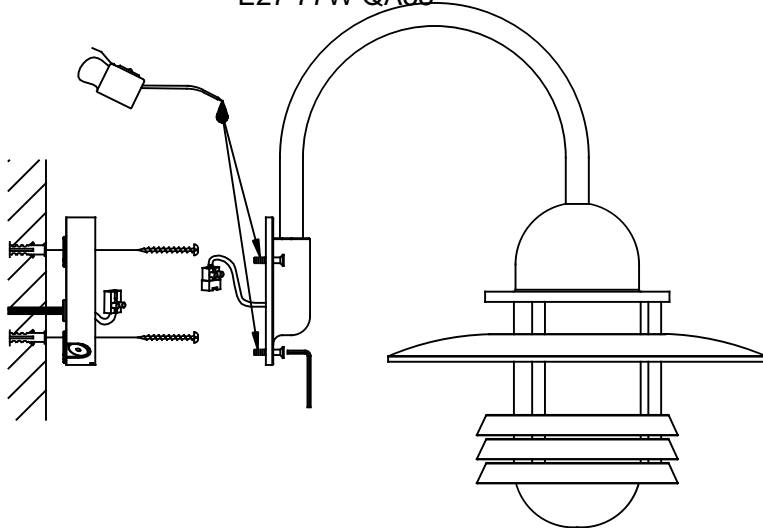
Art.: HELSINKI 883,
G24q-3, TC-DEL 26W



CLASS II



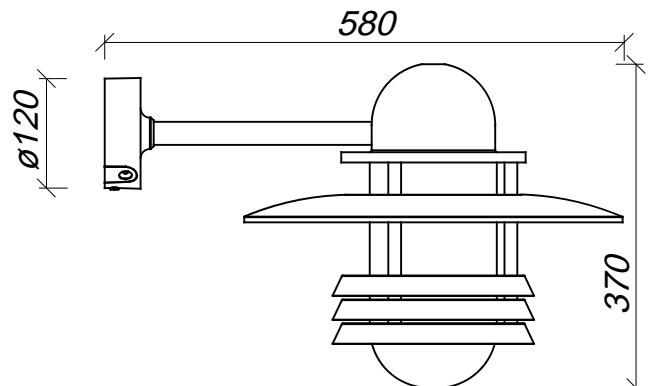
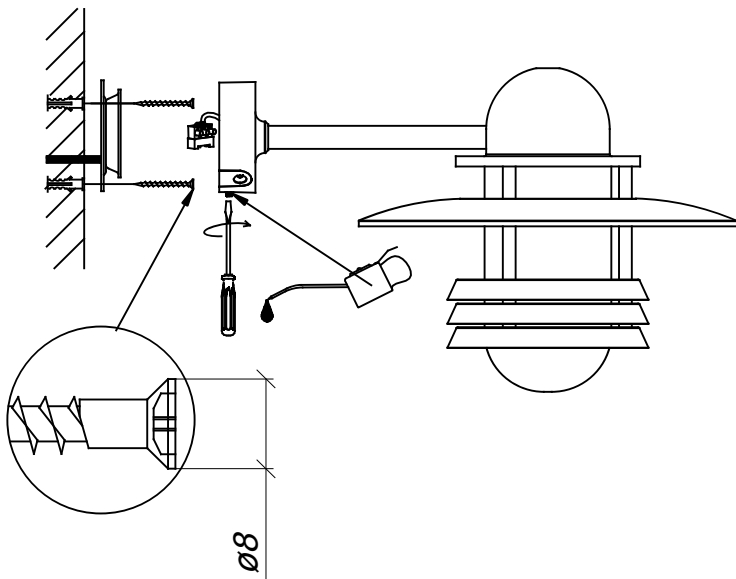
Art.: HELSINKI 882,
E27 77W QA55



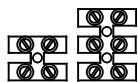
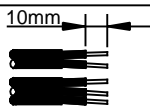
CLASS I

Art.: HELSINKI 886
E27, 77W QA55

Art.: HELSINKI 887
G24q-3 TC-DEL 26W



$<1,5^{\square}$
 $0,75 \div 4^{\square}$ $x=10\text{mm}$
 $x=12\text{mm}$



3xG0,75[□]

