

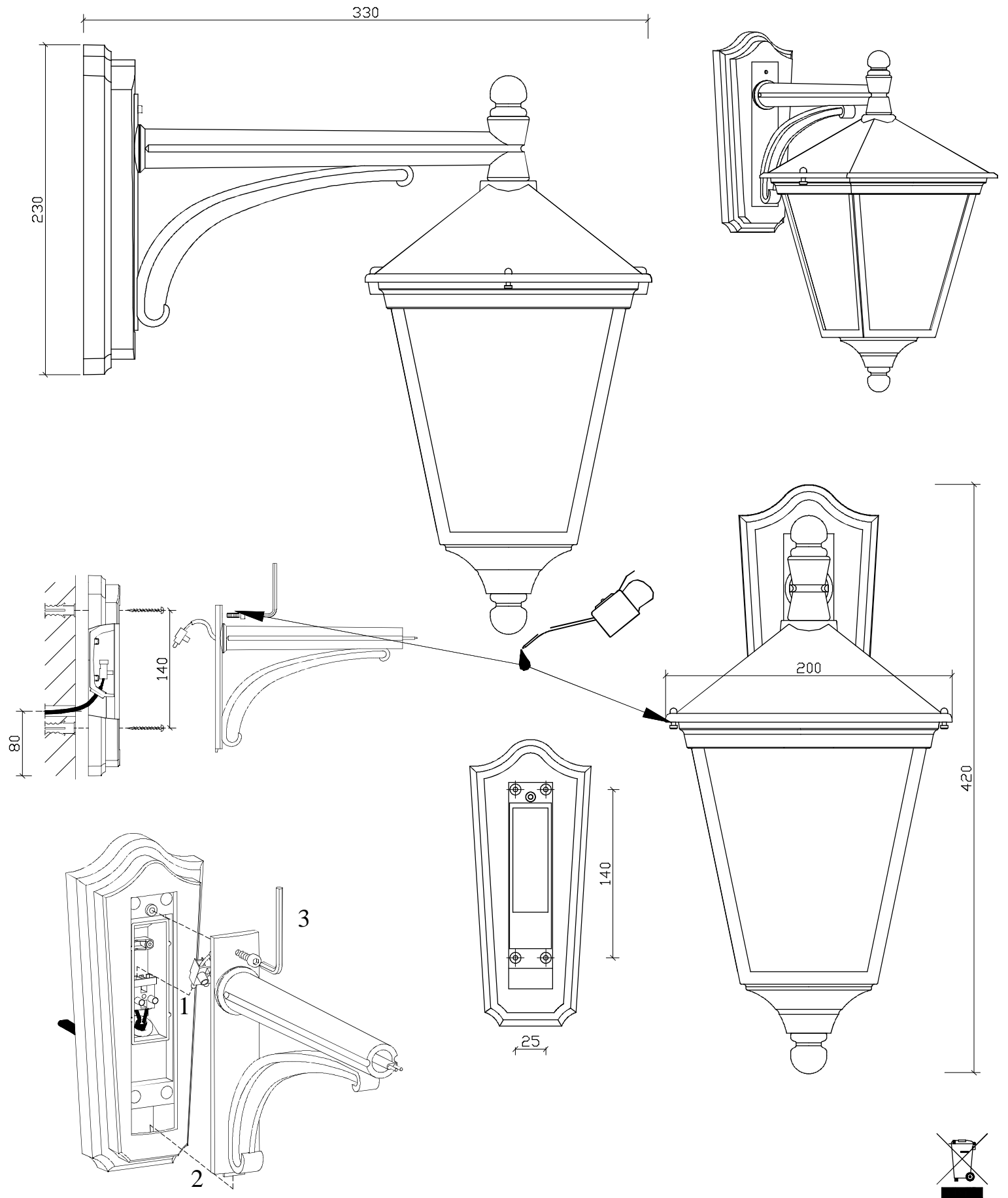


E 27 CLASS II 

Art.:481  A-50-55  A-40-45



INSTR. N° 481
VII-2013

