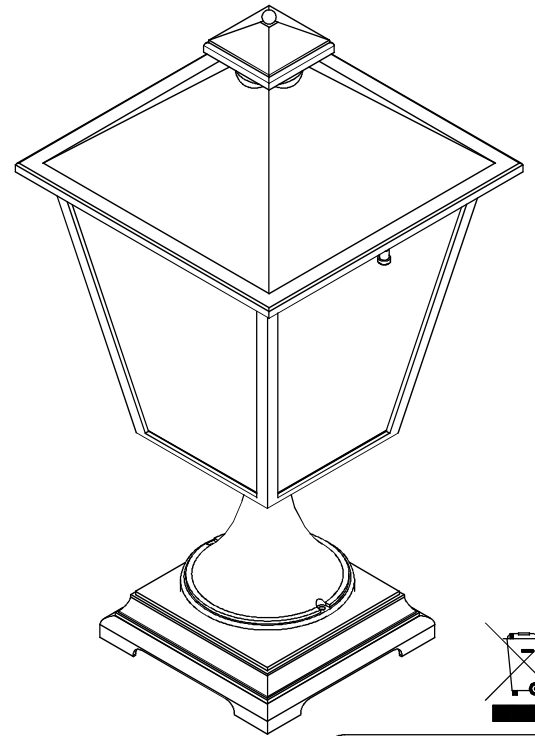
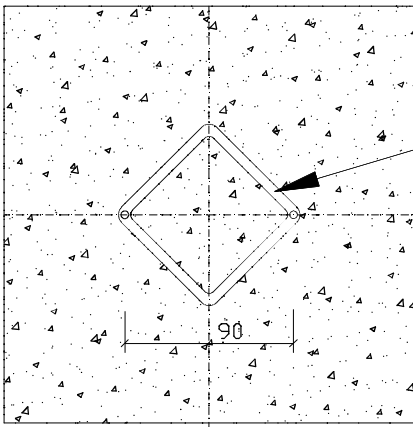
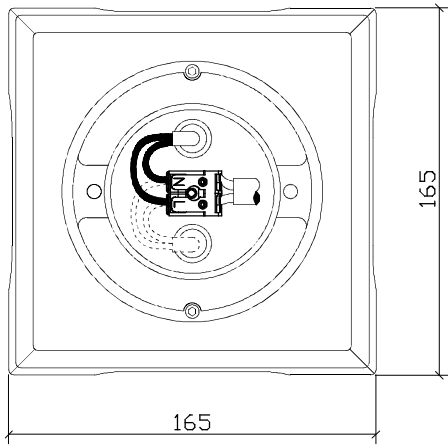
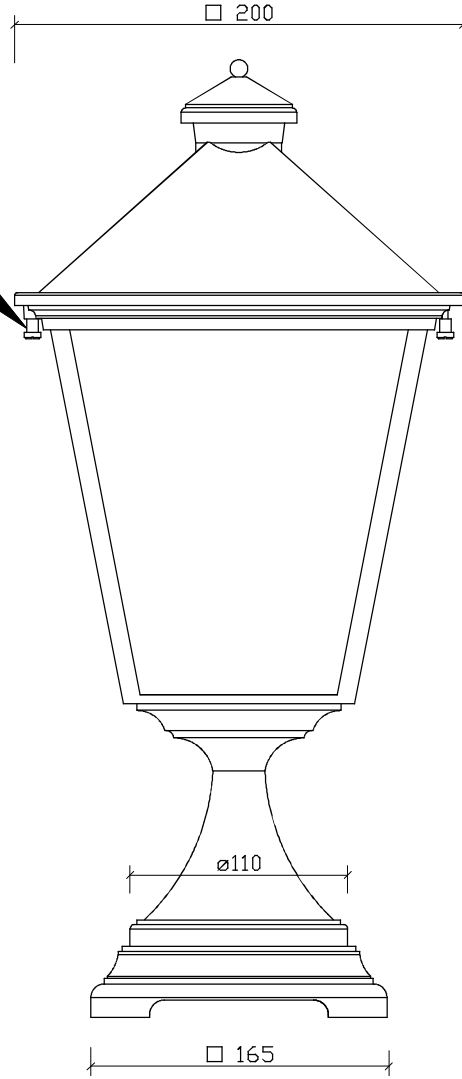
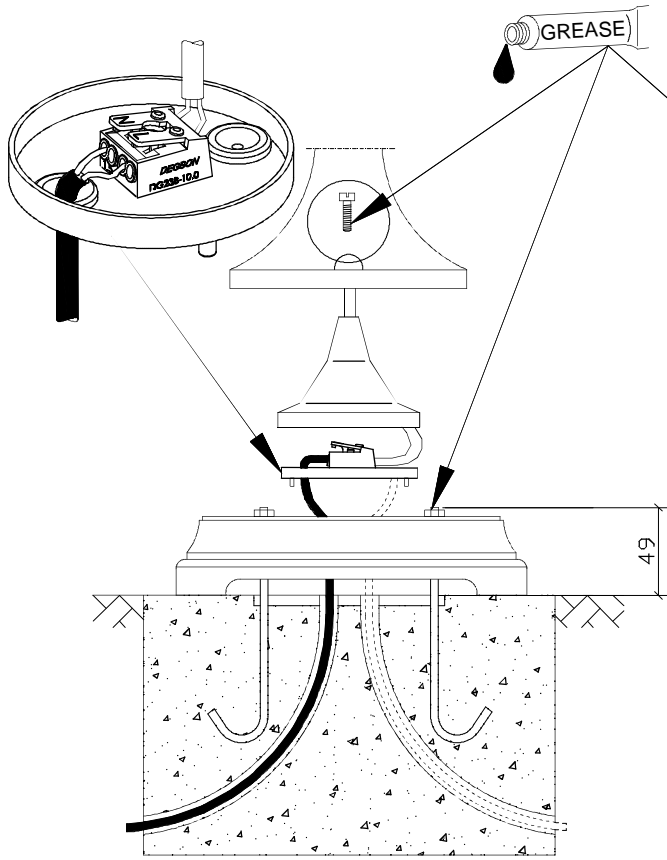
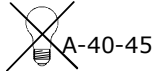
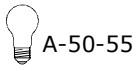


E 27 CLASS II □

Art.:484



INSTR. N° 484
IX-2011

