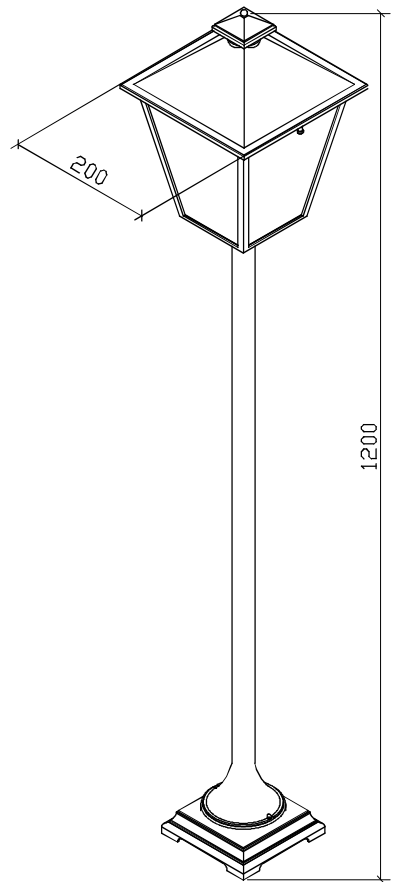
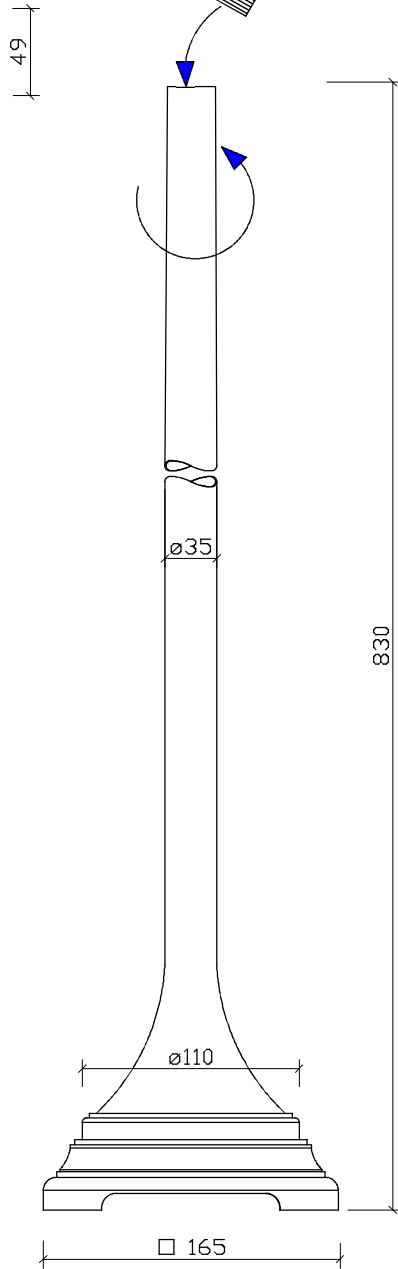
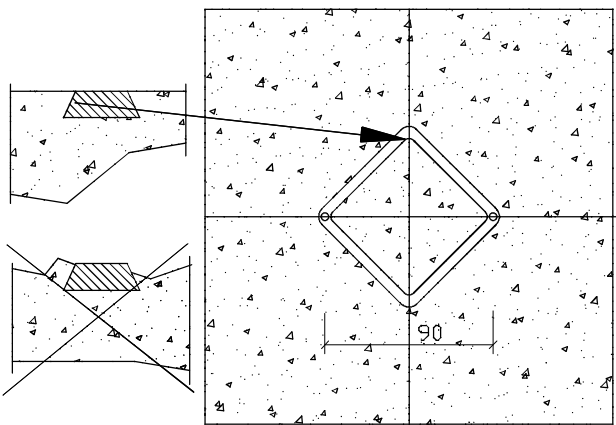
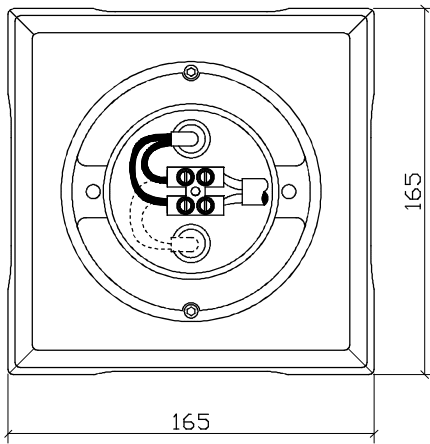
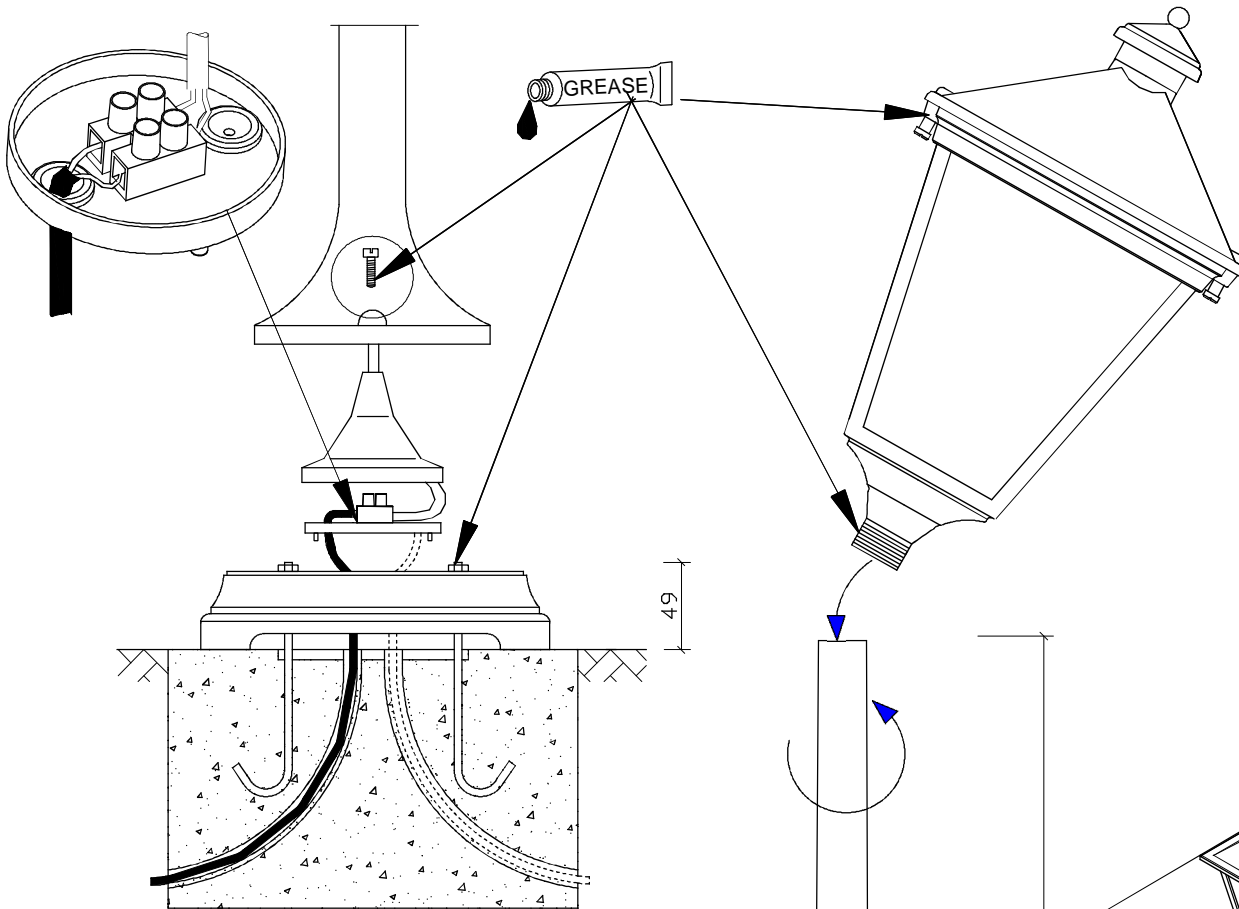
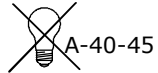
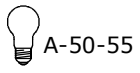


E 27 CLASS II 

Art.:485



INSTR. N° 485
III-2012

